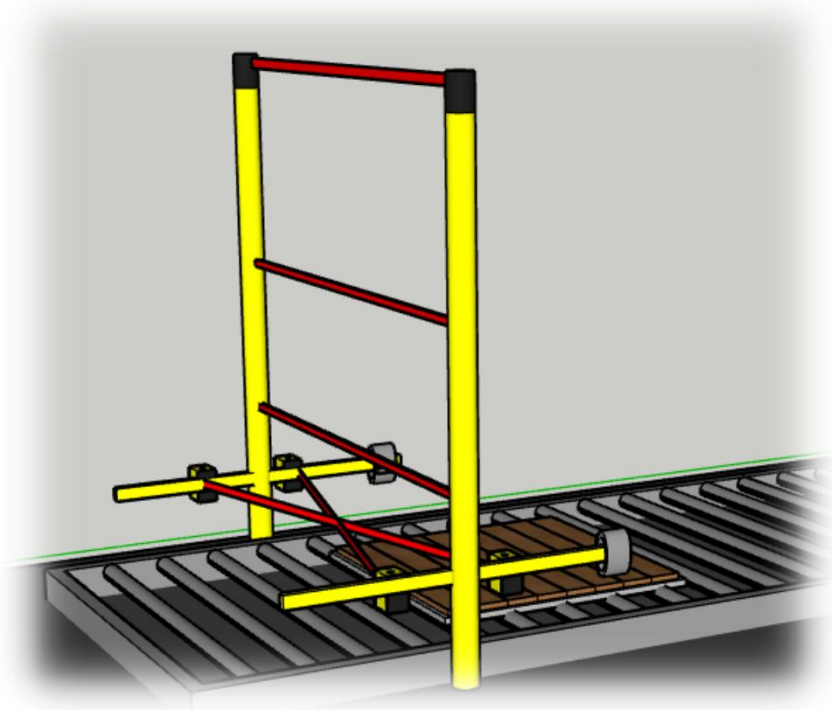


# 单/双向进出料 检测安全光幕



SMART  
SAFETY  
立宏智能安全

单  
双向  
进料  
  
人料  
区分



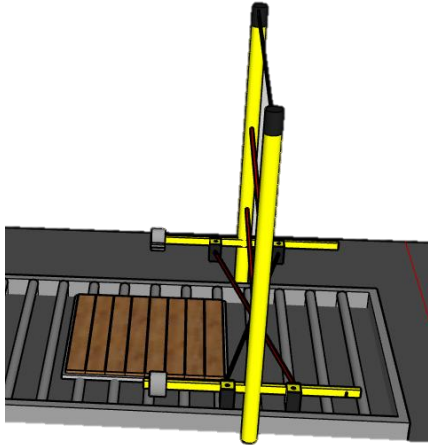
专为您量身定制智能安全产品



400 881 6062

[www.lhsafety.com.cn](http://www.lhsafety.com.cn)

## 单/双向进出料检测安全光幕



- 交叉检测进出料模式
- 双向检测进出料模式
- 保护高度从120-1960MM
- LS4T系列默认检测距离为0-10M，可定制其他检测距离
- 集成了多种智能功能
- 集成了手动或自动复位
- 外部继电器回馈输入 (EDM)

## 产品选型

检测精度45mm系列						
规格型号	光束数	光轴间距 (mm)	保护高度 (mm)	产品长度 (mm)	整机MTTFd (year)	整机MTTF (year)
LS4T-45-0140	4	40	120	140	566.18	109.27
LS4T-45-0220	6	40	200	220	532.86	101.24
LS4T-45-0300	8	40	280	300	503.25	94.31
LS4T-45-0380	10	40	360	380	476.76	88.27
LS4T-45-0460	12	40	440	460	452.92	82.95
LS4T-45-0540	14	40	520	540	431.35	78.24
LS4T-45-0620	16	40	600	620	411.74	74.04
LS4T-45-0700	18	40	680	700	393.83	70.26
LS4T-45-0780	20	40	760	780	377.42	66.85
LS4T-45-0860	22	40	840	860	362.32	63.76

检测精度45mm系列

规格型号	光束数	光轴间距 (mm)	保护高度 (mm)	产品长度 (mm)	整机MTTFd (year)	整机MTTF (year)
LS4T-45-0940	24	40	920	940	348.38	60.94
LS4T-45-1020	26	40	1000	1020	335.48	58.36
LS4T-45-1100	28	40	1080	1100	323.50	55.99
LS4T-45-1180	30	40	1160	1180	312.34	53.80
LS4T-45-1260	32	40	1240	1260	301.93	51.78
LS4T-45-1340	34	40	1320	1340	292.19	49.90
LS4T-45-1420	36	40	1400	1420	283.05	48.16
LS4T-45-1500	38	40	1480	1500	274.48	46.53
LS4T-45-1580	40	40	1560	1580	266.40	45.01
LS4T-45-1660	42	40	1640	1660	258.79	43.59
LS4T-45-1740	44	40	1720	1740	251.60	42.25
LS4T-45-1820	46	40	1800	1820	244.80	41.00
LS4T-45-1900	48	40	1880	1900	238.36	39.81
LS4T-45-1980	50	40	1960	1980	232.24	38.69

1. 上述型号为默认检测距离A型：0~10米，型号后可加 (-□)，可定制检测距离，B型：0~16米，C型：0~5米，D型：0~40米，E型：0~70米。

2. 其他长度接受定制。

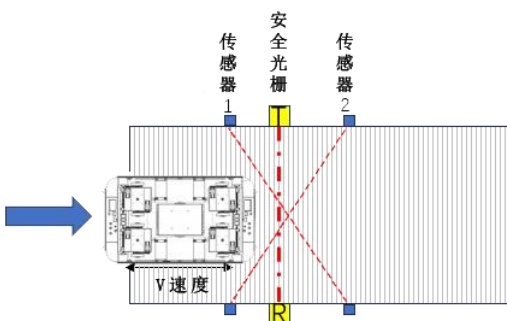
## 2点交叉式进出料检测安全组合

### 交叉进出料检测安全光幕

- 为什么需要Muting? 可避免人员通过货物开口进入机器危险运行区域而造成机械伤害，而货物可顺利通过并且不停机，即不影响生产效率
- 参考标准IEC 62046, ISO13849和IEC61496.

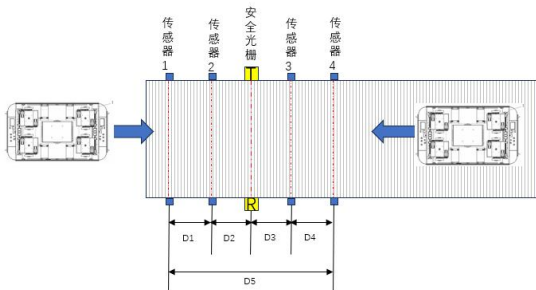
### 产品组成:

- 2组传感器（交叉两侧）
- 安全光幕（中间垂直安装）
- 通过顺序检测托盘物料或AGV小车进出
- 请下载对应程序匹配Muting程序



## 4点双向平行进出料检测安全组合

- 双向平行进出料检测安全光幕
- 为什么需要Muting? 可避免人员通过货物开口进入机器危险运行区域从而造成机械伤害, 而货物可顺利通过并且不停机, 即不影响生产效率
- 参考标准IEC 62046, ISO13849和IEC61496.
- 产品组成:
  - 4组传感器 (水平两侧)
  - 安全光幕 (中间垂直安装)
  - 通过顺序检测托盘物料或AGV小车进出
  - 请下载对应程序匹配Muting程序

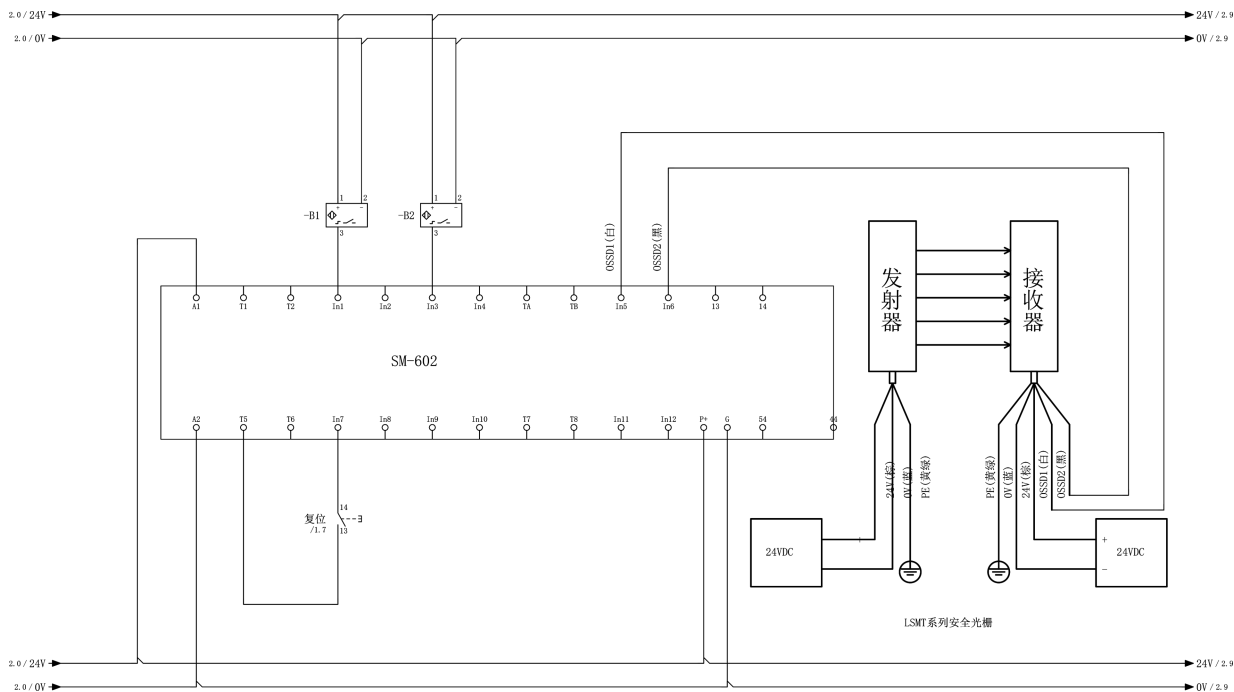


## 产品组成部份

- 安全光栅 (主光栅根据现场确认高度)
- 2组检测传感器 (交叉安装) 安装在铝材下部, 防止被撞
- T型固定支架
- 5M线缆

## 产品应用行业

- 自动化生产流水线
- 码垛机行业
- 食品包装线行业
- 仓储行业
- AGV进出料口



## 技术参数

执行标准			
欧洲标准	EN 61496-1、2:2020、EN 61508-1~4:2020、EN ISO 13849-1、2:2023		
国际标准	IEC 61496-1、2:2020、IEC61508-1~4:2010、ISO 13849-1、2:2023		
中国标准	GB 4584		
安全类别			
安全等级	Type4、SIL3、Category4、PLe		
MTTFd	157~557year 不等，请查阅型号详情		
光学参数			
发射光源	红外 LED（中心波长 850nm）		
光轴间距	10mm	20mm	40mm
检测精度	45mm		
保护高度	（光束数-1）*光轴间距（单位 mm）		
检测距离	A型:0~10米，B型:0~16米，C型:0~5米，D型:0~40米，E型:0~70米		

环境参数		
环境温度	工作温度	-10°C~55°C（通光面无凝霜结露）
	储存温度	-40°C~70°C
环境湿度	工作湿度	35%RH~85%RH
	储存湿度	35%RH~95%RH
抗光干扰	白炽灯	3000Lux
	荧光灯	3000Lux
	太阳光	10000Lux
抗振动能力	频率 10Hz-55Hz，振幅 0.35±0.05mm，X、Y及Z方向各 20 次	
抗冲击能力	加速度 10g，脉冲持续时间16ms，X、Y及Z方向各 1000 次	
截面尺寸	34×28mm	
电气特性		
工作电压	24V DC±20%	
工作电流	发射器:<200mA	接收器:<200mA（无负载时）
响应时间	4ms-18ms（随光束数变化而增减）	
安全输出（OSSD）	PNP	PNP 晶体管输出×2;ON 状态时，负载电流≤100mA，输出电压≥Vcc-2V;OFF状态时，漏电流≤1mA，残留电压≤ 1V（排除导线延长的影响）
	NPN	NPN 晶体管输出×2，ON 状态时，负载电流≤100mA，输出电压≤2V;OFF 状态时，漏电流≤1mA，残留电压≤2V（排除导线延长的影响）
启动时间	< 3s	
检测功能	上电自检，工作过程中实时自检	
保护电路	过压过流保护，输出短路保护	