

# LN4系列 防爆安全光栅



SMART  
SAFETY  
立宏智能安全



专为您量身定制智能安全产品

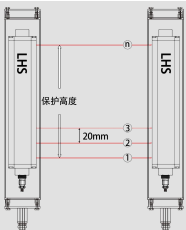
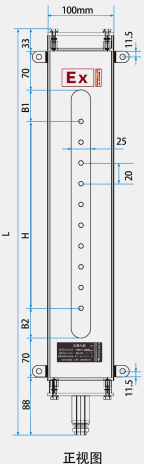
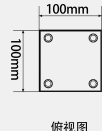
400 881 6062  
[www.lhsafety.com.cn](http://www.lhsafety.com.cn)

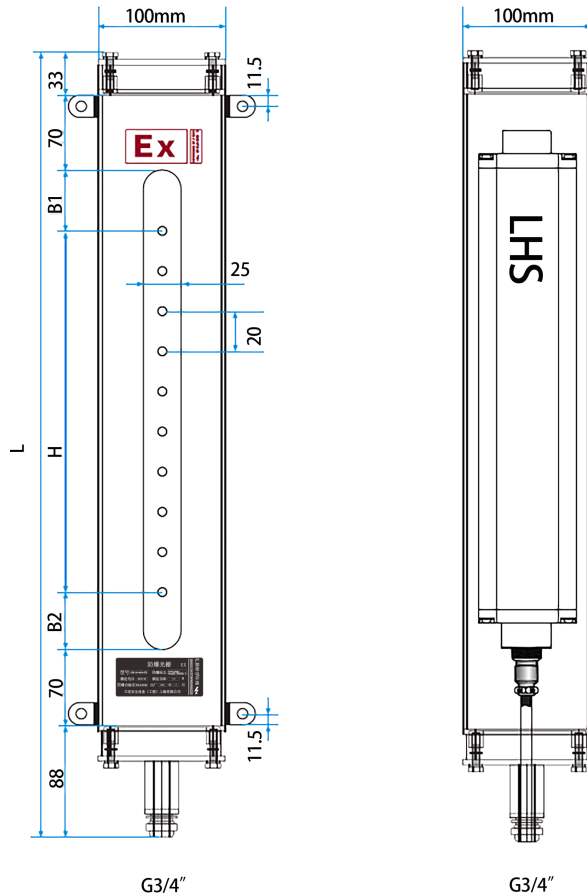


- 对射距离远，最远可达到30米。
- 采用双回路自检输出设计方式,安全可靠。高。
- 抗电磁干扰能力强,能够有效抗击设备电机的各种电磁干扰影响。
- 采用线同步技术，抗光干扰能力强。
- 本产品外壳采用优质钢板焊接或不锈钢焊接成型，表面经高速抛丸后粉末静电喷塑。
- 采用上下两端固定方式设计，安装简单。
- 型号多样，可进行355~1835mm范围高度选择。
- 布线方式,钢管或电缆、防爆软管均可。

规格型号 30mm分辨率、光轴间距20mm



形状	名称	型号	分辨率	光束数量	有效保护高度
	防爆安全光栅	LN4-30-610-EX	30	32	300
	防爆安全光栅	LN4-30-650-EX	30	36	340
	防爆安全光栅	LN4-30-690-EX	30	40	380
	防爆安全光栅	LN4-30-730-EX	30	44	420
	防爆安全光栅	LN4-30-770-EX	30	48	460
 <p>正视图</p>	防爆安全光栅	LN4-30-810-EX	30	52	500
	防爆安全光栅	LN4-30-850-EX	30	56	540
	防爆安全光栅	LN4-30-890-EX	30	60	580
	防爆安全光栅	LN4-30-930-EX	30	64	620
	防爆安全光栅	LN4-30-970-EX	30	68	660
	防爆安全光栅	LN4-30-1010-EX	30	72	700
	防爆安全光栅	LN4-30-1050-EX	30	76	740
	防爆安全光栅	LN4-30-1090-EX	30	80	780
	防爆安全光栅	LN4-30-1130-EX	30	84	820
	防爆安全光栅	LN4-30-1170-EX	30	88	860
 <p>俯视图</p>	防爆安全光栅	LN4-30-1210-EX	30	92	900
	防爆安全光栅	...	30	...	...
	防爆安全光栅	LN4-30-2050-EX	30	176	1740



B1: 感光面上盲区

B2: 感光面下盲区

D: 光轴间距(10mm/20mm/40mm)

H:光栅保护高度

L: 光栅总高

当D尺寸为10mm时: B1尺寸为10mm;B2尺寸为35mm.

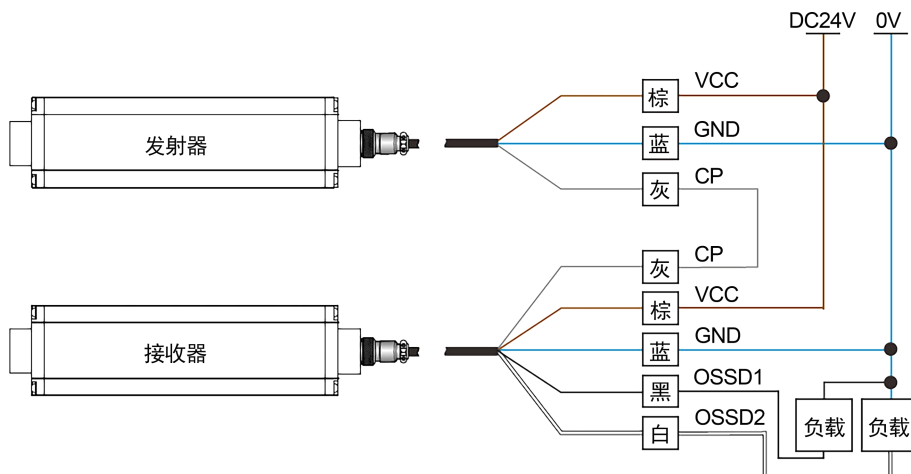
当D尺寸为20mm时: B1尺寸为15mm;B2尺寸为40mm.

当D尺寸为40mm时: B1尺寸为15mm;B2尺寸为60mm.

L为光栅总高度:  $L = \text{感光面上下盲区尺寸} + \text{保护高度} + 261$

H为光栅的保护高度:  $H = (\text{光轴数量} - 1) * \text{光轴间距}$

### 接线图



工作电源	DC10V~30V
功率	<5W
光轴间距	20mm
分辨率	30mm
光轴数量	20mm间距：16、18、20.....88
保护高度	保护高度H = (N-1) * 光轴间距，N为光轴数
发射光源	940nm
响应时间	响应时间 = (N * 0.1ms) + 0.4m (s N为光轴数)
安全输出 (OSSD)	PNP晶体管输出，负载电流200mA以下，残余电压1V以下（因电缆延长导致的电压降除外），漏电流1mA以下
防护电路	电源过压保护、反极性保护和输出过流保护
对射距离	0.1~5m、0.1~10m、0.1~20m（注：有反光情况需特殊备注）
抗光干扰	10000Lux(入射角I > 5°)
光幕形式	对射式
同步方式	线同步
外壳材质	铝合金
外壳防护等级	IP65
截面尺寸	35*50mm(注：防爆外壳截面尺寸为100*100mm)
抗振动能力	频率10Hz~55Hz，振幅0.35±0.05mm，X、Y及Z方向各20次
工作环境温度	-10°C~55°C（无凝结）
储存环境温度	-30°C~70°C（无凝结）
工作环境湿度	温度20°C时，空气相对湿度<85%

## 应用场景



主要用于将光栅进行隔离防爆，适用于爆炸性气体环境1区、2区危险场所、IIA、IIB、IIC级爆炸性气体环境、可燃性粉尘环境20区、21区、22区环境、温度组别为T1—T6的环境、石油化工、海上钻井平台、冶金、医药、轻工、纺织、酿酒、油漆、涂料、食品、生物工程及军工设施等工厂中。