

G6SA-4A2B

安全继电器

(带强制导向触点的继电器)



SMART
SAFETY
立宏智能安全



专为您量身定制智能安全服务



400 881 6062

www.lhsafety.com.cn



- 四组常开+两组常闭
- 强制导向的触点结构(符合IEC 61810-3标准)
- 负载能力强: 6A触点切换能力
- 低输入功耗: 500mW
- 绝缘能力强: 输入-输出承受10kV浪涌电压
- UL绝缘等级: F级绝缘等级可供选择

产品选型

产品名称	型号	触点形式	品牌
安全继电器	G6SA-4A2B	4NO+2NC	LHS
说明			

触点参数

触点形式	4NO+2NC
结构分类(按IEC 61810-3)	A类强制导向
接触电阻 ⁽¹⁾	100mΩ (1A 6VDC)
触点材料	AgSnO ₂
触点负载(阻性)	6A 250VAC / 30VDC
最大切换电压	400VAC / 30VDC
最大切换电流	6A
最大切换功率	1500VA / 180W
电耐久性	1×10 ⁵ 次 (1NO: 6A 30VDC,阻性负载, 室温, 1s通9s断) 1×10 ⁵ 次 (1NO: 6A 250VAC,阻性负载, 室温, 1s通9s断)
机械耐久性	1×10 ⁷ 次

备注: (1)上述值均为初始值。

额定线圈功率

约500mW

线圈规格表

23°C

额定电压 VDC	动作电压 VDC ⁽¹⁾	释放电压 VDC ⁽¹⁾	最大电压 ⁽²⁾ VDC	线圈电阻Ω
6	≤4.5	≥0.6	6.6	72×(1±10%)
9	≤6.8	≥0.9	9.9	162×(1±10%)
12	≤9.0	≥1.2	13.2	288×(1±10%)
18	≤13.5	≥1.8	21.78	648×(1±10%)
24	≤18.0	≥2.4	26.4	1152×(1±10%)
36 ⁽³⁾	≤27.0	≥3.6	39.6	2592×(1±10%)
48 ⁽³⁾	≤36.0	≥4.8	52.8	4608×(1±10%)

备注:

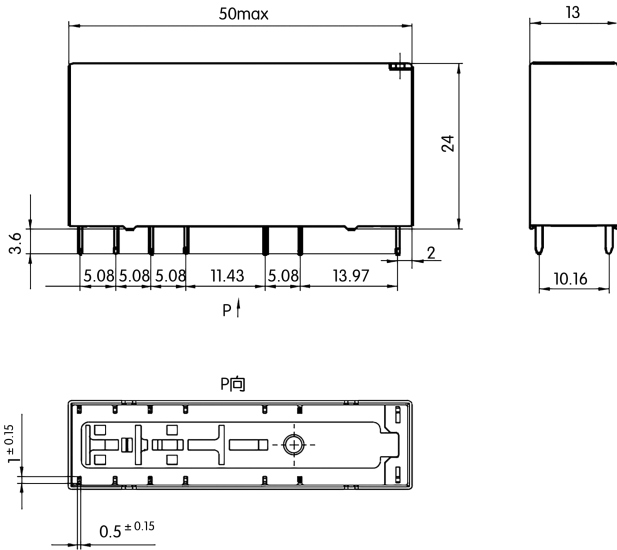
- (1) 上述值均为初始值;
- (2) 最大电压是指继电器线圈在短时间内能够承受的最大电压值;
- (3) 对于额定电压≥36V的产品, 为保护线圈不受损伤, 在测试及应用中, 必须有抑制线圈产生过电压的措施(如: 在线圈并联二极管等)。

绝缘电阻		1000MΩ (500VDC)
介质耐压	线圈与触点间	4000VAC 1min
	断开触点间	1500VAC 1 min
	触点组间	2500VAC 1 min (11-12/13-14) 4000VAC 1 min (其他)

浪涌电压	线圈与触点间	10kV (1.2/50 μ s)
	触点组间	5kV (1.2/50 μ s)
动作时间(额定电压下)		≤ 20 ms
释放时间(额定电压下)		≤ 20 ms
线圈温升(额定电压下)		≤ 70 K(线圈驱动电压为1.1倍 U_n , 触点载流为额定电流, 环境温度 85°C)
振动		NO/NC: 10Hz ~ 55Hz 1.5mm 双振幅 NO: 55Hz ~ 200Hz, 98m/s ² NC: 55Hz ~ 200Hz, 49m/s ²
冲击	稳定性	100m/s ²
	强度	980m/s ²
爬电距离	线圈与触点间	8mm
	触点组间	5.5mm
空气间隙	线圈与触点间	8mm
	触点组间	5.5mm
湿度		5%~ 85% RH
温度范围		$-40^{\circ}\text{C}\sim 85^{\circ}\text{C}$
引出端形式		印制板式
重量		约23g
封装方式		防焊剂型

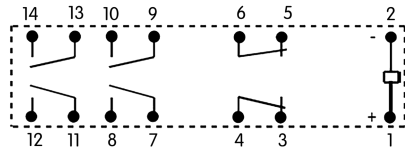
备注：(1) UL绝缘等级：F级、B级；(2) 上述值均为初始值。

外形图



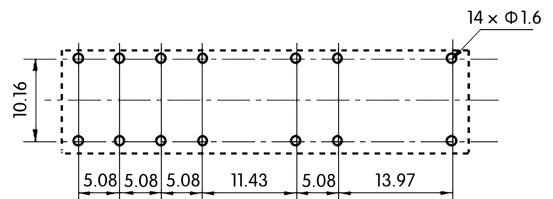
接线图

(底视图)



安装孔尺寸

(底视图)

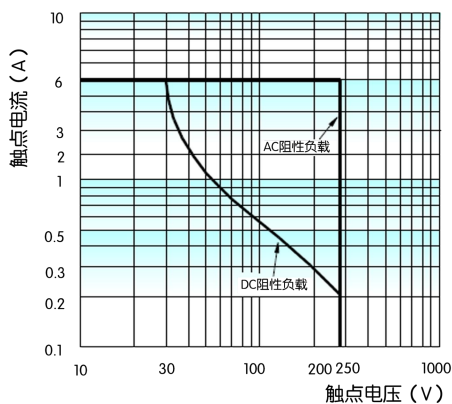


备注:

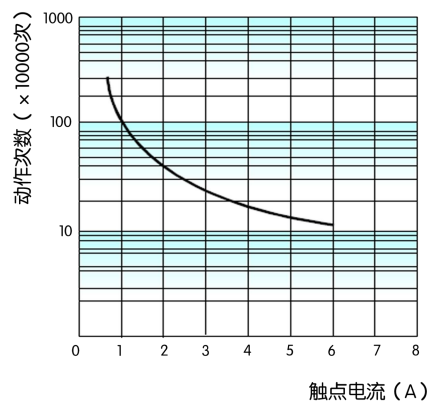
- (1) 产品部分外形尺寸未注尺寸公差，当外形尺寸 $\leq 1\text{mm}$ ，公差为 $\pm 0.2\text{mm}$ ；当外形尺寸在 $(1 \sim 5)\text{mm}$ 之间时，公差为 $\pm 0.3\text{mm}$ ；当外形尺寸 $> 5\text{mm}$ ，公差为 $\pm 0.4\text{mm}$ ；
- (2) 安装孔尺寸中未注尺寸公差为 $\pm 0.1\text{mm}$ 。

性能曲线图

最大切换功率



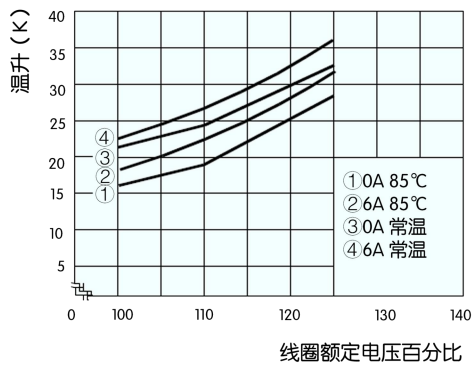
电耐久性曲线



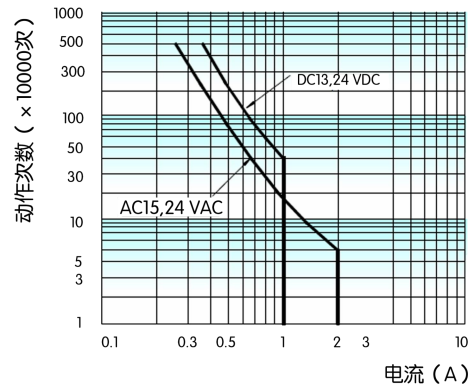
备注:

- (1) 测试条件：1NO端，阻性负载，250VAC，室温，1s通9s断。
- (2) 以上为试验测试的典型值。

线圈温升



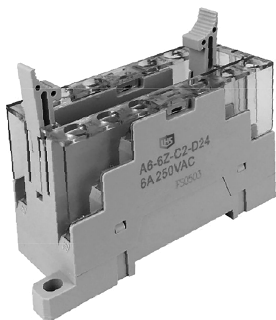
感性电耐久性曲线



备注:

按IEC61810-1附录B表B.3方法测试, 常温, 1NO, 1s通9s断。

继电器配套插座

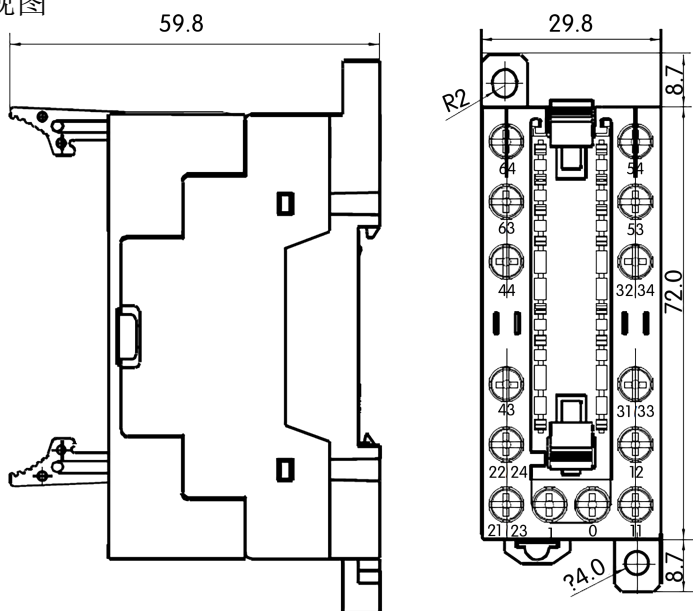


- 线圈与触点间的耐压2500VAC, 绝缘电阻1000MΩ
- 可螺钉安装, 亦可导轨安装
- 用二极管对线圈进行保护, 抑制反向过电压
- 带有手指保护罩
- 自带继电器保持及取出

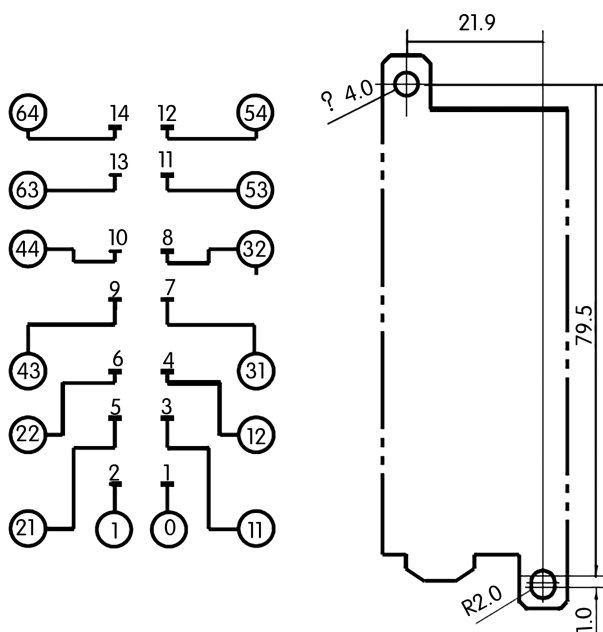
性能参数

插座型号	额定电压	额定电流	继电器线圈适用电压	环境温度	扭矩*	最大导线截面尺寸 mm ²	裸露导线长度	重量	备注
A6-6Z-C2-D24	250VAC	6A	(6~24)VDC	-25°C~55°C	1.0N·m	2×1.5	7mm	约63g	带指示灯

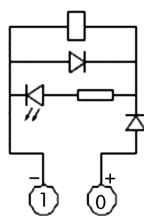
外形尺寸: 顶视图



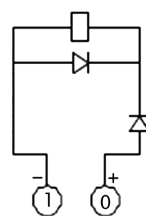
接线图、安装孔尺寸: 顶视图



电路图



带指示灯



不带指示灯