

Safety Light 安全门锁



SMART
SAFETY
立宏智能安全



普通门锁
锁定门锁
AI 智能电磁门锁

400 881 6062
www.lhsafety.com.cn



- 电磁锁定安全门锁开关
- 内置4组触点，可选上电解锁及断电解锁
- 锁定力为2000N
- 金属开关头部，可进行4个方向调整
- 四种插销可供选择

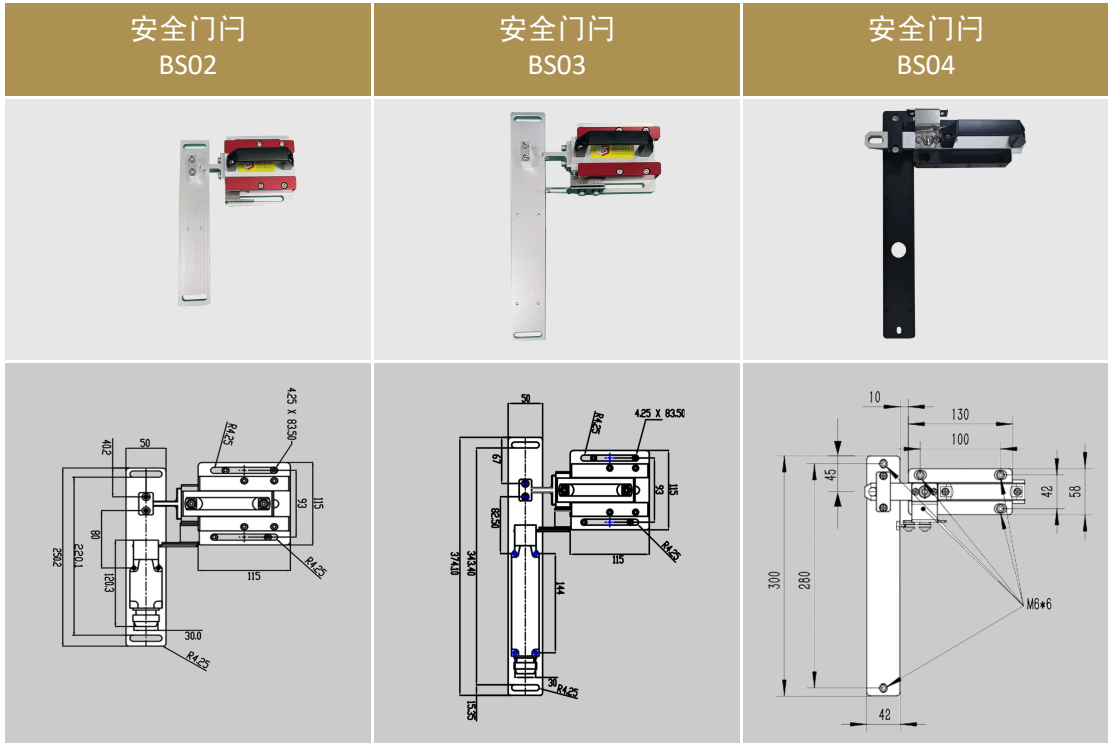
订购信息

开关型号	触点配置	导管开口/连接器	类型
D3SL-S	2NC/1NC+2NC/1NO	M20防水接头	上电解锁
D3SL-D	2NC/1NC+2NC/1NO	M20防水接头	断电解锁
BS03	金属	/	普通把手
BS04	金属	/	带钥匙把手

说明：D3SL建议配把手使用

锁舌类型

直插安装型 Z	长L安装型 ZL	宽型安装型 K	短L型安装型 KL
			



锁舌类型

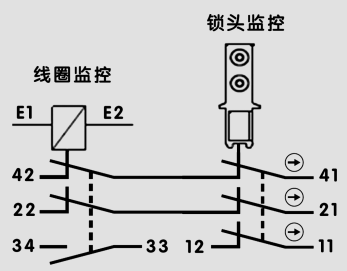
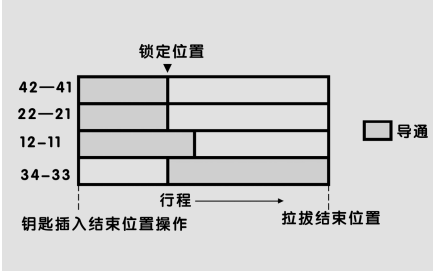
额定电压		30V	250V
额定 电 流	AC	电阻性负载 (AC-12)	—
		电感性负载 (AC-15)	—
	DC	电阻性负载 (DC-12)	2A
		电感性负载 (DC-13)	1A

性能

安全 认 证	机械可靠性	$B_{10d}=2.5 \times 10^6$ 在100mA负载下运行 ISO 13849-1至PLe, 取决于系统架构 EN 62061至SIL3, 取决于系统架构
	安全数据	每年使用8个周期/小时/每天24小时/365天 MTTFd 356年
防护等级		IP67

寿命*1	机械	不少于100万次
	电气	不少于10万次 (AC-12 250V 4A)
		不少于100万次 (24V AC/DC 100mA)
操作速度	0.5m/s	
操作频率	最大30次/min	
强制断开力*2	最小60N	
强制断开行程*2	最小10mm	
最小适用负载	24V DC 4mA	
污染程度 (操作环境)	污染等级3	
触电容量	24V(DC13 4A)/230V (DC15 4A)	
有电磁线圈	额定电压: DC 24V; 额定电流:0.31A; 绝缘等级:B级	
环境温度	-10-40°C	

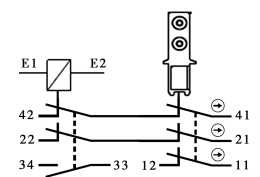
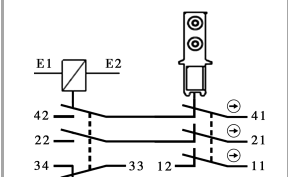
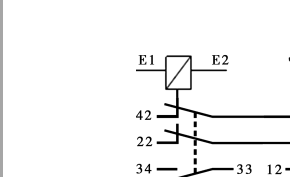
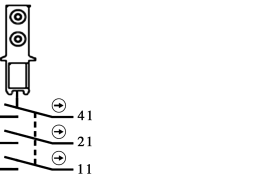
型号和接点构成

型号	接点构成 (门开闭检测 开关+锁定监 控开关)	接点形式	动作模式
D3SL	2NC/1NC+2NC /1NO		

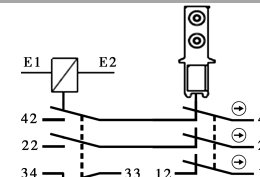
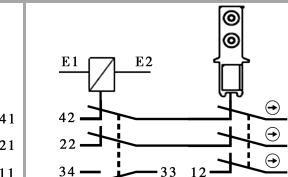
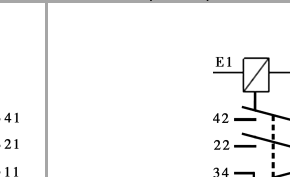
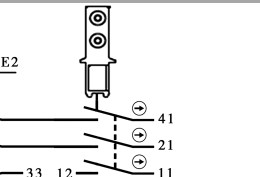
电磁线圈

额定电压	DC24V ^{+10%}
额定电流	0.4A
绝缘等级	B级

上电解锁示意图

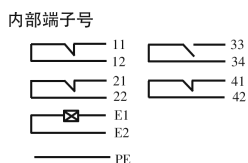
动作状态	状态1	状态2	状态3	手动解锁状态
防护门状态图	关门状态 设备启动 线圈断电	关门状态 设备不可启动 线圈通电	开门状态 设备不可启动 线圈断电	开门状态 设备停止 线圈断电
触电状态图				

断电解锁示意图

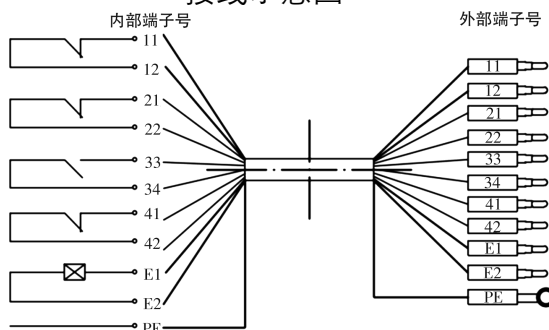
动作状态	状态1	状态2	状态3	手动解锁状态
防护门状态图	关门状态 设备不可启动 线圈断电	关门状态 设备启动 线圈通电	开门状态 设备不可启动 线圈断电	开门状态 设备停止 线圈断电
触电状态图				

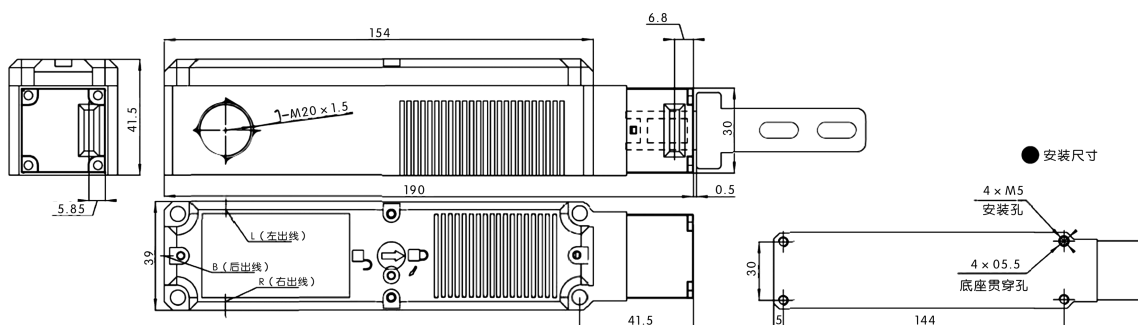
内部结构与接线图

内部端子图

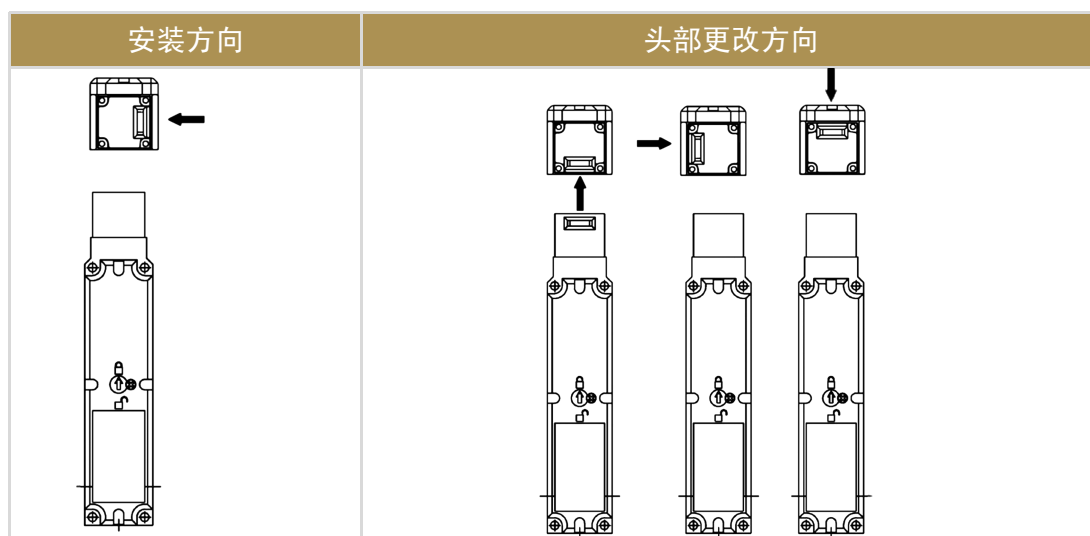


接线示意图



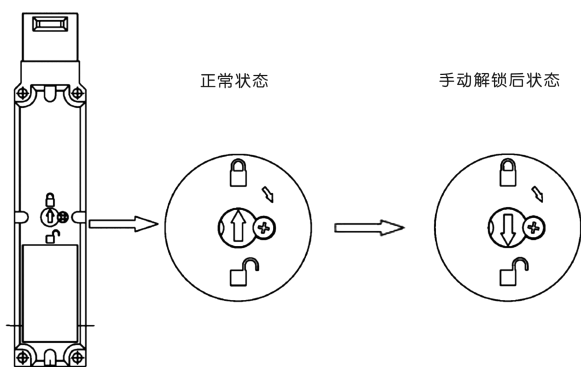


头部安装方向



安全门开关头部可以更改其安装方向，以适配更多的安装环境。壳体位置不变，仅改变头部方向即可。

辅助解锁说明



安全门开关在正常工作时，箭头指向“上锁”标志，防转螺钉必须处于紧固状态；在设备停电或出现故障等特殊情况下，若要打开防护门，应首先松开箭头旋钮旁边的螺钉；再使用工具将箭头旋钮指向“开锁”标志，此时安全门开关解锁，插销可拔出，防护门可打开。