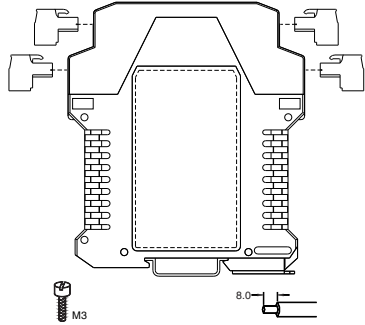


■ 接线

- (1) 仪表接线采用可拆卸的接线端子；
- (2) 输入侧导线的软铜截面积必须大于 0.5mm^2 ，输出侧必须大于 1mm^2 ；
- (3) 导线裸露长度约为 8mm ，由M3螺钉锁紧；
- (4) 输出触点必须提供足够的熔丝保护连接；
- (5) 铜导线必须至少耐受 75°C 环境温度；
- (6) 端子螺钉会造成误动作、发热等，因此请按规定的转矩拧紧，端子螺钉紧固转矩： 0.5Nm 。



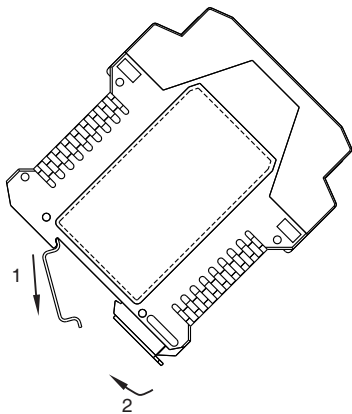
■ 安装

安全继电器应安装在至少为IP54防护等级的控制柜中，同时，安装使用应符合GB5226.1-2008“机械电气安全-机械电气设备-第1部分：通用技术条件”的有关规定。

SR系列安全继电器均采用DIN35mm导轨安装方式。

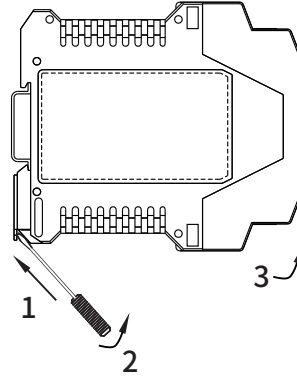
安装步骤如下：

- (1) 把仪表上端卡在导轨上；
- (2) 把仪表下端推进导轨。



■ 拆卸

- (1) 用螺丝刀（刀口宽度 $\leq 6\text{mm}$ ）插入仪表下端的金属卡锁；
- (2) 螺丝刀向上推，把金属卡锁向下撬；
- (3) 仪表向上拉出导轨。



■ 维护

- (1) 请务必定期检查安全继电器的安全功能是否完好，是否存在电路或元件被篡改、旁路的迹象；
- (2) 请遵照相关安全规范，根据本使用说明书的指示进行操作，否则可能导致死亡事故或人员及财产的损失；
- (3) 产品在出厂前均经过严格检验和质量控制，如发现工作不正常，怀疑内部模块有故障，请及时同最近的代理商或直接与技术支持热线联系；
- (4) 产品从发货之日起一年之内，正常使用过程中出现产品质量问题均由本公司免费维修。

可组态安全控制模块

SM-1002



性能等级：PLe

安全等级：Cat.3



使用产品前请仔细阅读本使用说明书，并请妥善保管

⚠ 注意

- 请核对产品外包装、产品标签的型号、规格是否与订货合同一致；
- 安全继电器安装、使用前应仔细阅读本说明书；
- 安全继电器应安装在至少为IP54防护等级的控制柜中；
- 仪表供电24V直流电源，严禁使用220V交流电源；
- 严禁私自拆装仪表，防止仪表失效或发生故障。

立宏安全设备工程(上海)有限公司
Lihong(Shanghai)Safety Engineering Co.,Ltd

■ 概述

SM-1002是一款具有多通道输入的可组态安全控制模块，支持多种开关型安全元件输入（如急停按钮，安全门，双手按钮，心跳传感器等），最大支持10路安全元件输入，4路半导体安全输出，可利用组态软件，设定安全控制逻辑，满足多种现场应用需求。

■ 主要技术参数

电源特性：

供电电压：24V DC
电压范围：20~30V DC
电流损耗：≤50mA (24V DC)

输入特性：

输入电流：≤10mA (24V DC)
导线电阻：≤15Ω

输入设备：开关型安全元件如：

急停按钮，安全门，双手按钮，安全光幕，心跳传感器等

输入通道：10

半导体输出特性：

触点数量：4SO(安全输出)
触点熔丝保护：5A快，3A慢
切换容量：2A/24V DC

时间特性：

吸合缓冲时间：≤100ms
释放缓冲时间：≤30ms
恢复时间：

急停操作：≤30ms
电源失效：≤1000ms
电源短时中断：20ms

控制逻辑：

控制逻辑：10种逻辑,可根据客户需求定制新逻辑
心跳监控频率：0.1Hz~10Hz
频率输出逻辑块：0.1Hz~10Hz

■ 安全认证

性能等级 (PL)：PLe

安全类别 (Cat.)：Cat.3

任务时间 (TM)：20年

诊断覆盖率 (DC/DCavg)：95.63%

安全完整性等级 (SIL)：SIL3

硬件故障裕度 (HFT)：1

安全失效分数 (SFF)：99.84%

危险失效概率 (PFHd)：4.29E-8/h

停止级别 (Stop Category)：0/1

符合标准EN ISO13849

符合标准EN ISO13849

符合标准EN ISO13849

符合标准EN ISO13849

符合标准IEC61508,IEC62061

符合标准IEC61508,IEC62061

符合标准IEC61508,IEC62061

符合标准IEC61508,IEC62061

符合标准EN 60204-1

■ 环境特性

电磁兼容：符合EN60947，EN61000-6-2，EN61000-6-4

振动频率：10Hz~55Hz

振动幅度：0.35mm

使用温度：-20°C~+60°C

储存温度：-40°C~+85°C

相对湿度：10%~90%

■ 绝缘特性

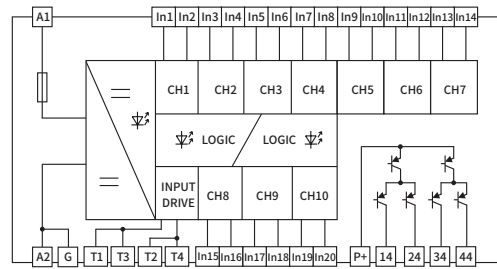
过压等级：III

污染等级：2

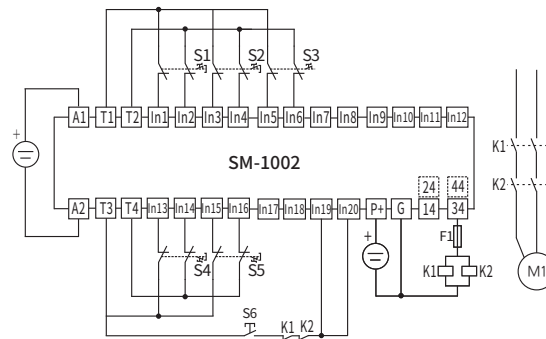
海拔高度：≤2000m

电气间隙和爬电距离：符合EN 60947-1

■ 功能框图



■ 典型应用



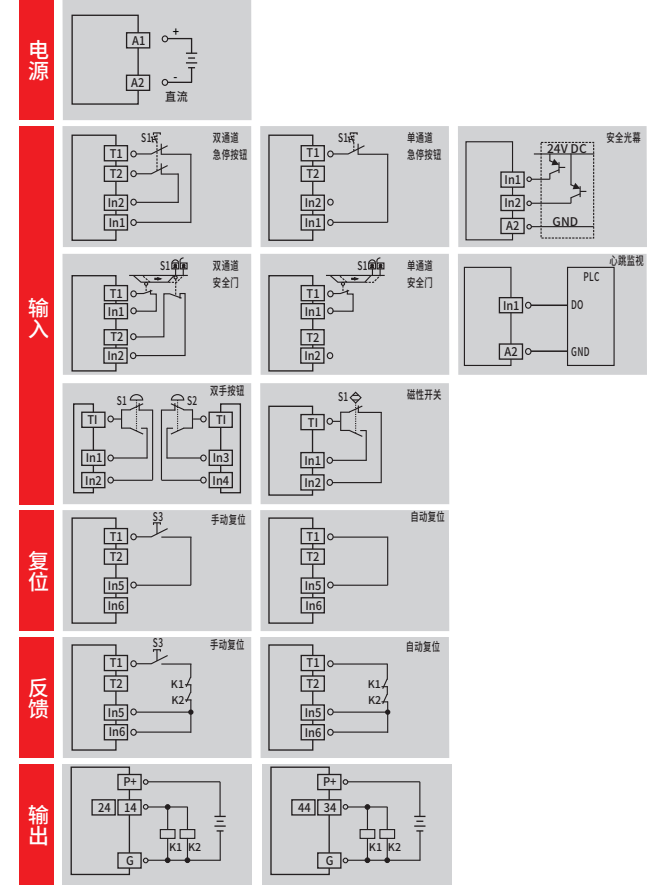
输入元件：CH1 (急停按钮)；CH2 (急停按钮)；CH3 (急停按钮)

输入元件：CH7 (急停按钮)；CH8 (急停按钮)；CH10 (复位按钮)

控制逻辑：CH1&CH2&CH3&CH7&CH8 复位方式：手动复位 输出延时：0s

安全等级：Cat.3 性能等级：PLe 安全完整性等级：SIL3

■ 接线示意



■ 外形尺寸

外形尺寸(深×高×宽)：114.5mm×99.0mm×45.0mm

产品净重：210g

