

LG100系列 激光测距感器



SMART
SAFETY
立宏智能安全



专为您量身定制智能安全服务



400 881 6062

www.lhsafety.com.cn

使用本产品应注意：

- 本产品的光源采用可见半导体激光。禁止激光束直接或从反射物体上间接反射进入眼睛。若激光束进入眼睛将有可能造成失明危险
- 本产品不设有防爆结构。禁止在易燃、易爆气体或易爆液体环境中使用
- 不要拆卸或更改本产品，因其未被设计成当机体打开时自动关闭激光发射。若客户端私自拆卸或更改本产品将可能导致人身伤害、火灾或触电危险
- 使用此处规定以外的控制、调整或操作步骤将可能导致危险的辐射泄漏



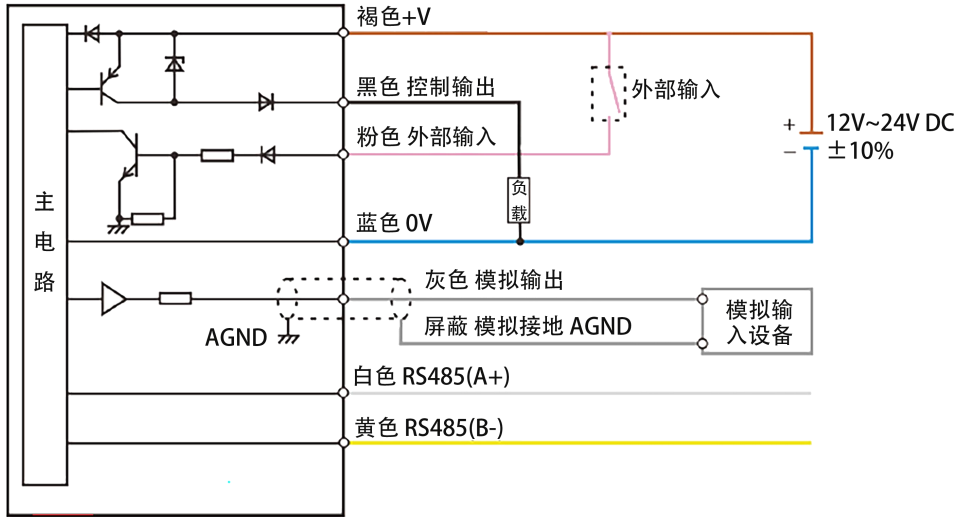
产品选型表

产品名称	工作距离	产品型号	输出形式
LG100系列激光测距传感器	0.1m-1m	LG100-01MP/2M	PNP+模拟量+485
		LG100-01MN/2M	NPN+模拟量+485
LG100系列激光测距传感器	0.1m-2m	LG100-02MP/2M	PNP+模拟量+485
		LG100-02MN/2M	NPN+模拟量+485
LG100系列激光测距传感器	0.1m-5m	LG100-05MP/2M	PNP+模拟量+485
		LG100-05MN/2M	NPN+模拟量+485
LG100系列激光测距传感器	0.1m-10m	LG100-10MP/2M	PNP+模拟量+485
		LG100-10MN/2M	NPN+模拟量+485
LG100系列激光测距传感器	0.1m-20m	LG100-20MP/2M	PNP+模拟量+485
		LG100-20MN/2M	NPN+模拟量+485
LG100系列激光测距传感器	0.1m-50m	LG100-50MP/2M	PNP+模拟量+485
		LG100-50MN/2M	NPN+模拟量+485

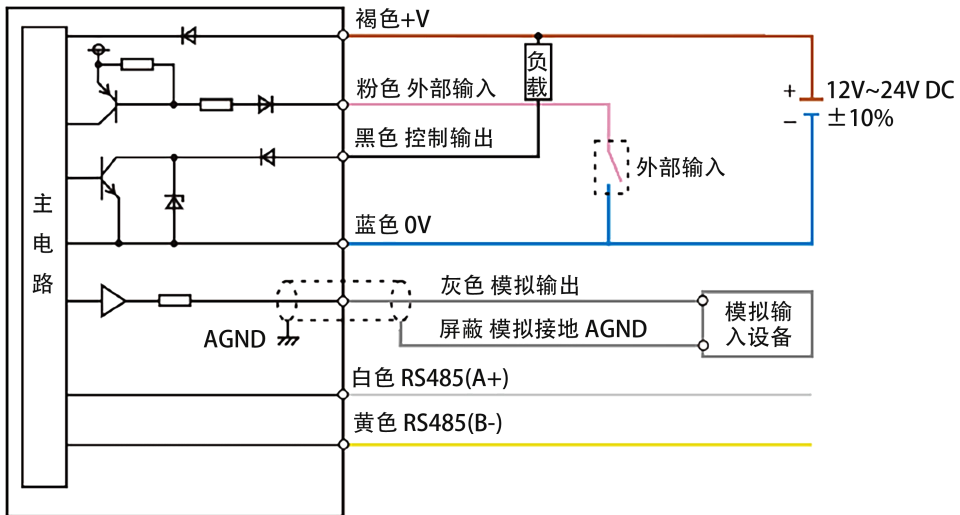
分辨率	1mm
测量误差	±(2mm+d*万分之一)★
激光类型	红色半导体激光 II 类激光 655±10nm<1mW
电源电压	12V-24VDC±10%脉动P-P10%
消耗电流	≤50mA @24V
控制输出	NPN或PNP开漏输出
	开漏集电极晶体管输出
	最大电流:50mA
	外加电压:小于30VDC
	剩余电压:小于1.5V
	漏电流:小于0.1mA
输出动作	常开/常闭可以切换
短路保护	自动恢复型
模拟电压输出	输出范围:0-5V(报警时:5.2V)
	输出阻抗:100欧
模拟电流输出	输出范围:4-20mA(报警时:0mA)
	输出阻抗:300欧最大
反应时间	50-200ms
外部输入	NPN无接点输入
保护结构	IP65(可做IP67)
工作温度	-10°C~+45°C(注意不可结露、结冰)
存储温度	-20°C~+60°C
工作湿度	35%~85%RH
使用环境照度	白炽灯:受光面照明度3000lux以下
使用标高	2000m以下
电缆	带8芯复合电缆2m
材质	铝件
质量	约150g

★:表示测量距离。在恶劣环境下,比如阳光过于强烈、环境温度波动过大、反射面比较暗的情况下测量结果会有较大的误差,此种情况增加目标反射板使用效果更佳。

PNP+RS485+模拟量



NPN+RS485+模拟量



产品尺寸图

